

# SREE PADMANABHA SWAMY TEMPLE

MATHILAKAM OFFICE, NORTH NADA, FORT, THIRUVANANTHAPURAM – 695023

Phone: 0471 2450233, 2450031 ; Fax: 0471 2450233

Website: [www.spst.in](http://www.spst.in); E-mail: [eospsttvp@gmail.com](mailto:eospsttvp@gmail.com)

ഫയൽ നം.എ2 എസ്.പി.എസ്.റി/എം.ഒ/2023

10.04.2023

## ശ്രീകോവിലിൽ താഴ്വാരം, ഒററക്കൽ മണ്ഡപം, എന്നിവയുടെ നവീകരണപണികൾക്കുള്ള ടെണ്ടർ നോട്ടീസ്

ശ്രീ പത്മനാഭസ്വാമി ക്ഷേത്രത്തിലെ ശ്രീകോവിലിന്റെ താഴ്വാരവും ഒററക്കൽ മണ്ഡപത്തിന്റെ മേൽക്കൂരയും നവീകരിക്കുന്നതിന് താഴെ പറയുന്ന നിബന്ധനകൾക്ക് വിധേയമായി യോഗ്യരായവരിൽ നിന്നും ടെണ്ടർ ക്ഷണിക്കുന്നു.

### നിബന്ധനകൾ

1. മഹാക്ഷേത്രങ്ങളിൽ ഇത്തരം പണികൾ ചെയ്ത് പ്രാവീണ്യമുള്ളവരായിരിക്കണം. ആയതിന്റെ രേഖകൾ ക്വട്ടേഷനോടൊപ്പം സമർപ്പിച്ചിരിക്കണം.
2. ക്ഷേത്രത്തിൽ നിന്നും നൽകുന്ന അംഗീകൃത ടെണ്ടർ ഫോറത്തിൽ മാത്രമേ ടെണ്ടർ സമർപ്പിക്കുവാൻ പാടുള്ളൂ.
3. ടെണ്ടർ സമർപ്പിക്കുന്നവർ ഹിന്ദു മത വിശ്വാസികളായിരിക്കണം.
4. ക്ഷേത്രത്തിൽ നിന്നും നൽകുന്ന ടെണ്ടർ ഫോറം ഒരു കവറിലാക്കി സീൽ ചെയ്ത് മുകളിൽ “ശ്രീ പത്മനാഭസ്വാമി ക്ഷേത്രത്തിലെ ശ്രീകോവിലിന്റെ താഴ്വാരവും ഒററക്കൽ മണ്ഡപത്തിന്റെ മേൽക്കൂരയും നവീകരിക്കുന്നതിനുള്ള ടെണ്ടർ” എന്ന് എഴുതി സമർപ്പിക്കേണ്ടതാണ്.
5. ടെണ്ടർ നിരതദ്രവ്യമായി രണ്ട് ലക്ഷത്തിയറുപതിനായിരം 2,60,000/- രൂപയുടെ ഡി.ഡി സമർപ്പിക്കേണ്ടതാണ്.
6. മേൽ വിവരിച്ചിരിക്കുന്ന ക്ഷേത്രം ഓഫീസ് വിലാസത്തിലാണ് ടെണ്ടർ സമർപ്പിക്കേണ്ടത്.
7. ടെണ്ടർ സമർപ്പിക്കേണ്ട അവസാന തീയതി 24.04.2023 വൈകിട്ട് 04.00 മണി. അന്നേദിവസം വൈകുന്നേരം 4.30 മണിക്ക് ഹാജരായിരിക്കുന്നവരുടെ സന്നിധ്യത്തിൽ ടെണ്ടർ പൊട്ടിക്കുന്നതാണ്.
8. ഇക്കാര്യത്തിൽ ടെണ്ടർ അന്തിമമായി അനുവദിച്ചു നൽകുന്നത് ക്ഷേത്രത്തിലെ മുഖബിംബങ്ങളുടെ നവീകരണത്തിനായി രൂപീകൃതമായ വിദഗ്ദ സമിതിയുടെ പരിശോധനയ്ക്കും, ശുപാർശയ്ക്കും വിധേയമായിരിക്കും.
9. ടെണ്ടർ സ്വീകരിക്കാനും, നിരാകരിക്കാനുമുള്ള പൂർണ്ണ അധികാരം എക്സിക്യൂട്ടീവ് ഓഫീസറിൽ നിക്ഷിപ്തമാണ്.

AM

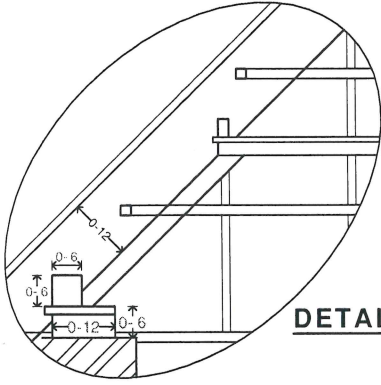
എക്സിക്യൂട്ടീവ് ഓഫീസർ  
ശ്രീ പത്മനാഭസ്വാമി ക്ഷേത്രം

സ്വീകർത്താവ് : വെബ്സൈറ്റ്, നോട്ടീസ് ബോർഡ്, നാലു നടകളിലും.

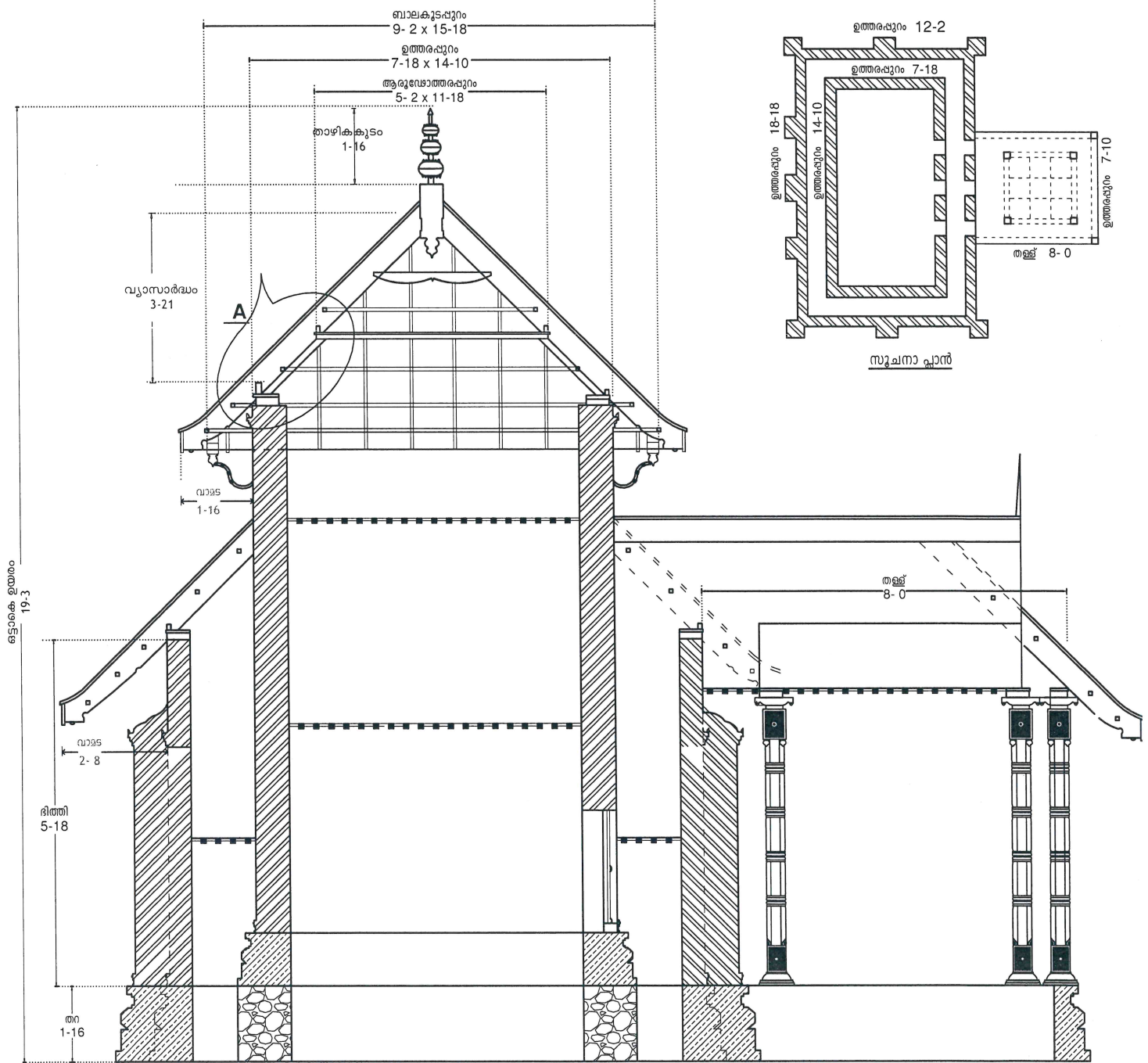
# കാണിപ്പയ്യൂർ കൃഷ്ണൻ നമ്പൂതിരിപ്പാട്

കാണിപ്പയ്യൂർമന, ശങ്കരനിലയം, കുന്നംകുളം - 680 503

Phone : 04885-222654, 226854



**DETAIL- A**



പത്മനാഭ സ്വാമി ശ്രീകോവിൽ തെക്കു നിന്ന് ഉള്ള ചേദദശ

പേര് : ശ്രീ. ശ്രീ പത്മനാഭ സ്വാമി ക്ഷേത്രം, തിരുവനന്തപുരം.

അളവുകൾ കോൽ വിരലിൽ  
1 കോൽ = 24 വിരൽ = 72 സെ.മീ



# കാണിപ്പയ്യൂർ കൃഷ്ണൻ നമ്പൂതിരിപ്പാട്

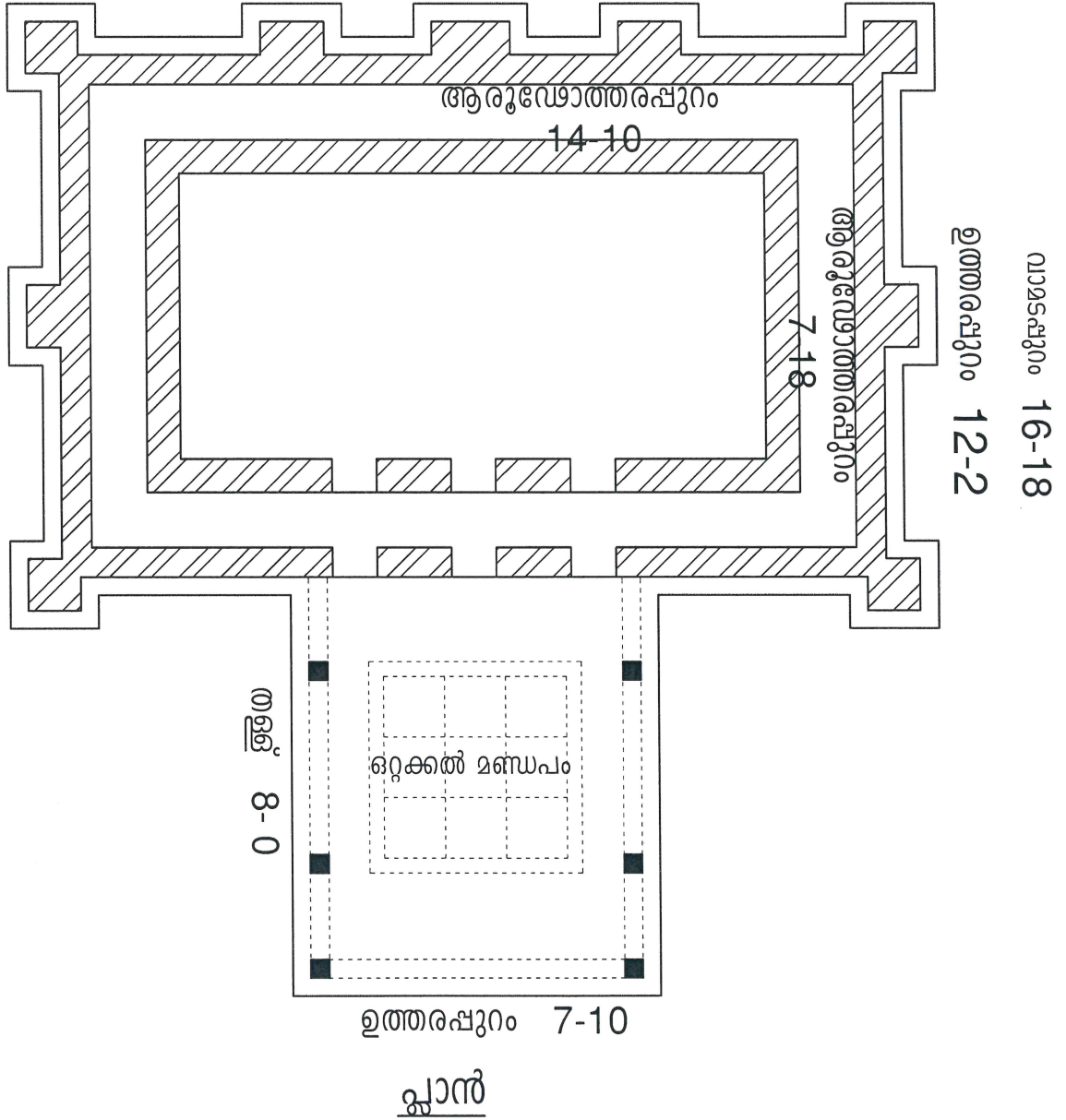
കാണിപ്പയ്യൂർമന, ശങ്കരനിലയം, കുന്നംകുളം - 680 503

Phone : 04885-222654, 226854



വാമടപ്പുറം 23-10

ഉത്തരപ്പുറം 18-18



Handwritten signature or mark in blue ink.

ശ്രീപത്മനാഭസ്വാമി ശ്രീകോവിലിൽ ഒന്നാം നില മേൽപുരയും, ഒറ്റക്കൽ മണ്ഡപം-  
മേൽപ്പുര എന്നിവ പുതുക്കിപ്പണിയുന്ന പ്രവൃത്തി

Date : 01.03.2023

Tender Document

S.No:		Quantity	Rate	Duration
1.	Removing Copper sheet from srikovil Ground Floor - roof and Ottakkal mandapam			
2.	മരത്തിലുള്ള കേടുള്ള പലകകൾ ആവശ്യമുള്ള ഭാഗങ്ങളിൽ പൂർണ്ണമായി മാറ്റി പുതിയത് തറയ്ക്കുന്നതിന്			
3.	ഉത്തരം, കഴുകോലുകൾ എന്നിവ ഊരി എടുക്കാതെ - പരിശോധിച്ച് കേടുകൾ പരിഹരിയ്ക്കുന്നതിന്.			
4.	ഉത്തരം, കഴുകോലുകൾ എന്നിവ അഷ്ടവർഗ്ഗക്കൂട്ട് - എണ്ണ അടിയ്ക്കുന്നതിന്			
5.	ഇടനാഴിക തട്ട് - കീഴ്ഭാഗവും, മേൽഭാഗവും വൃത്തിയാക്കു- ന്നതിനും, ന്യൂനതകൾ പരിഹരിയ്ക്കുന്നതിനും, എണ്ണ അടിയ്ക്കുന്നതിനും.			
6.	ഒറ്റക്കൽ മണ്ഡപത്തിന്റെ തട്ട്, കഴുകോൽ, ഉത്തരം എന്നിവയുടെ ന്യൂനതകൾ പരിഹരിയ്ക്കുന്നതിന്.			
7.	ഗർഭഗൃഹം, പുറംഭിത്തി വൃത്തിയാക്കി കുമ്മായം അടിയ്ക്കുന്നതിന്			
8.	മരംകൊണ്ടുള്ള പലകകളിൽ ഉള്ള കേടുകൾ തീർക്കുകയും ചെമ്പുപാളികൾ പുതിയത് പാകുകയും ചെയ്യുന്നതിന്			
9.	പ്രാസാദ ഭിത്തിയിലുള്ള 3-വാതിലുകളിലുള്ള ന്യൂനതകൾ പരിഹരിയ്ക്കുന്നതിന്			

